



SAUNA ISITICILARI 18-26 kw SKLA 181-262



EN	880 mm
DERİNLİK	510 mm
YÜKSEKLİK	700 mm
AĞIRLIK	48 kg

Bu sauna sobaları 18 - 46 m³ hacmindeki saunalar için tasarlanmıştır (aşağıdaki tabloya bakınız).

120 kg sauna taşı kullanımı tavsiye edilir.

MODEL	TİP	GÜÇ kw	SAUNA ODASI HACMİ m ³
SKLA 181	1101-181	18,0	18-30
SKLA 210	1101-210	21,0	24-36
SKLA 262	1101-262	26,0	30-46

Isıtıcılar CE onaylıdır.

YAPISI

Sauna ısıtıcısının dışı paslanmaz çelikten yapılmıştır. İskeleti korozyona dayanıklı ve ısıyı yayan çeliktendir. Isıtma elemanları paslanmaz çeliktir ve yüksek sıcaklıklarda kullanılmak üzere dizayn edilmiştir.

MEKANİK MONTAJ

Sauna ısıtıcısı sauna zeminine kolayca monte edilebilir ve takoz sürgüler kullanılarak tutturulabilir. Isıtıcıyı monte ederken, uygun aralıklarla yerleştirildiğinden emin olun.

ELEKTRİK TESİSATI

Sauna ısıtıcısı çift seri sistemiyle kullanılır. (Elektrik bağlantıları için, lütfen bağlantı şemasına bakınız).

KONTROL SİSTEMLERİ

Kontrol panoları kuru bir ortama monte edilmelidir.

SAUNA ISITICISI GÜVENLİĞİ İÇİN MESAFELER VE TERMOSTAT KONUMU

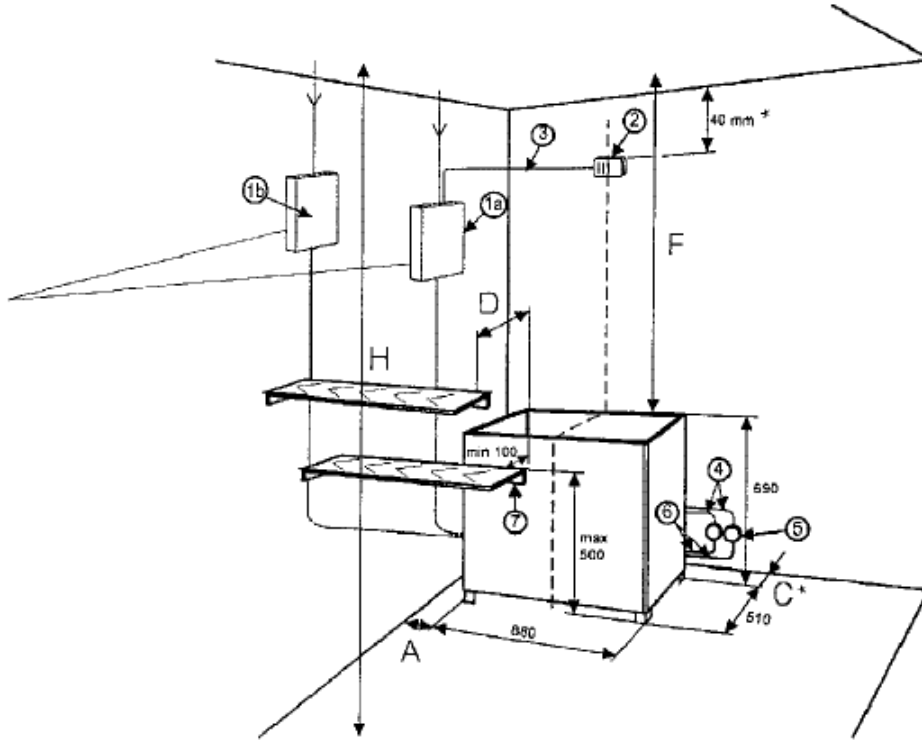
SAUNA ISITICISI	GÜÇ kw	MİNİMUM ARALIKLAR (mm)				
		A	C*	D	F	H
SKLA 181	18,0	140	160	160	1400	2100
SKLA 210	21,0	140	160	160	1400	2100
SKLA 262	26,0	140	160	160	1500	2100

* Verilen ölçüler tamdır, değiştirilmemelidir.

NOT: C, D ve E ölçüleri F yüksekliğine bağlıdır.

NOT: Kontrol ünitesi sauna odasının dışına monte edilir.

- 1a) Kontrol panosu, zamanlayıcı ve termostat
- 1b) Kontaktör kutu
2. Sensör
3. Isıya dayanıklı kablo
4. Sauna ısıtıcısı için 2 adet besleme kablosu
5. Bağlantı kutusu
6. Sauna ısıtıcısı için 2 adet bağlantı kablosu
7. Daha alçak banklar ya da ısıtıcı parmaklıkları



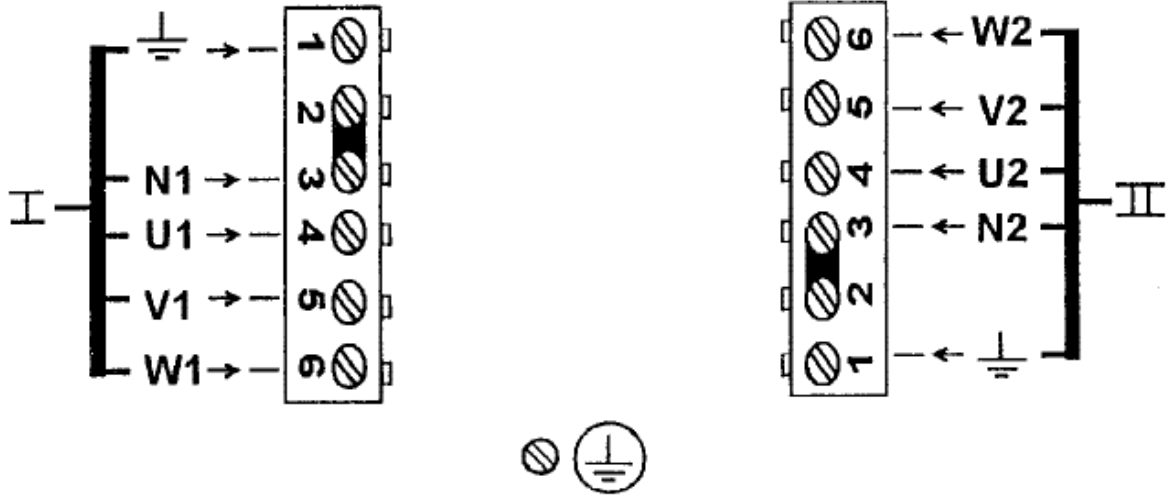
ELEKTRİK BAĞLANTILARI

Sauna ısıtıcıları yarı-sabit bir bağlantıyla, H07 RN-F dereceli ya da aynı kalitede bir lastik kablo kullanılarak monte edilmelidir. Isıtıcıya güç desteği kontrol ünitesinden doğrudan verilmelidir.

NOT: Her zaman bölgesel düzenlemeleri takip edin.

GÜÇ kw	I SERİSİ AKIM A	I SERİSİ BESLEME KABLOSU mm ² (min.)	II SERİSİ AKIM A	II SERİSİ BESLEME KABLOSU mm ² (min.)
18,0	16	5 x 2,5 S	16	5 x 2,5 S
21,0	16	5 x 2,5 S	20	5 x 4 S
26,0	25	5 x 2,5 S	25	5 x 6 S

MODEL	GÜÇ kw	SERİLERİN GÜÇLERİ	
		I SERİSİ kW	II SERİSİ kW
SKLA 181	18,0	9,0	9,0
SKLA 210	21,0	9,0	12,0
SKLA 262	26,0	10,5	15,0



400V 3N~

KONTROL ÜNİTESİ

Uygun kontrol ünitesi OK33 PS3 + POWERBOX kontaktör kutusu