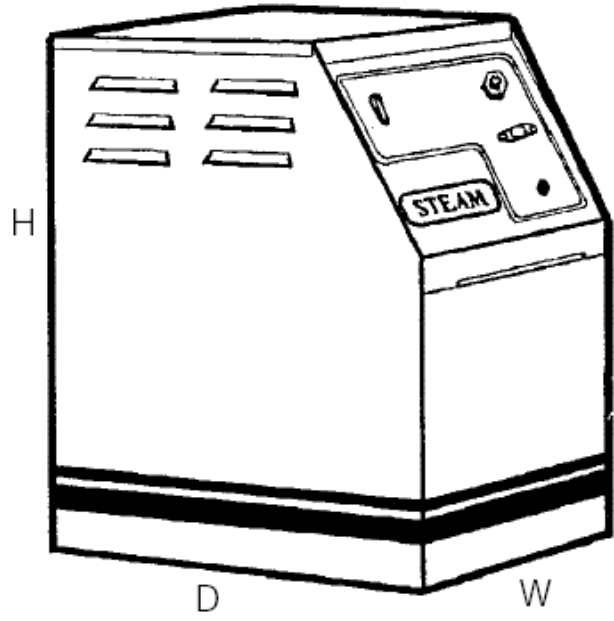
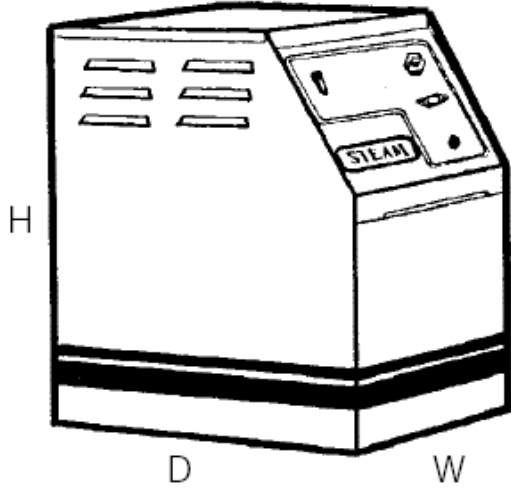




BUHAR JENERATÖRLERİ HSS 34-77 (3,4-7,7 kw) HST 90-140 (9-14 kw)

HSS

HST



ÖLÇÜLER:

H 325 X W 185 X D 310 mm

ÖLÇÜLER:

H 405 X W 200 X D 400 mm

Buhar jeneratörleri hem evsel hem de ticari kullanımlar için uygundur. Tankının bütün bileşenleri aside dayanıklı çelikten yapılmıştır.

Isıtma elementleri Incalloy 825 alaşımındandır. Kurutma kaynatma korumalı elektronik su seviye kontrolü. Isıtma elementleri bir termofüz tarafından korunur.

Eğer gerekirse, gömme 25 dakikalıl güvenlik zamanlayıcısı devre dışı edilebilir. Pnömatik uzaktan kumanda, ayrı 12 V LED sinyal lambası. Bir termostatla da kontrol edilebilir.

BUHAR JENERATÖRÜ	HSS	HST	NOT!
MONTAJ	Yer / Duvar	Yer / Duvar	Teslimata dahil: Su hortumu Buhar nozulu Pnömatik buton PVC hortum, 5 m, Ø 6 mm
SINIFLAMA	IP X 0	IP X 0	
VOLTAJ	400 V 3 N~	400 V 3 N~	
ZAMANLAYICI	25 dak. yerleşik, gerektiğinde iptal edilebilir		

CE, FI

ELEKTRİK BAĞLANTISI

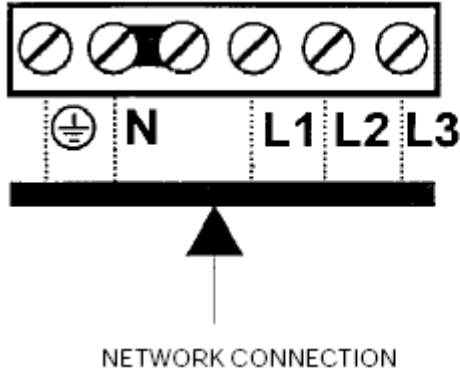
BUHAR JENERATÖRÜ	GÜÇ kw	AKIM A	KABLO mm ²	ODA BOYUTU m ³ *)
HSS 34	3,4	10	5 X 1,5 S	1,5-2,5
HSS 47	4,7	10	5 X 1,5 S	2,5-5
HSS 60	6,0	10	5 X 1,5 S	5-7
HSS 77	7,0	16	5 X 2,5 S	7-10
HST 90	9,0	16	5 X 2,5 S	10-12
HST 120	12,0	20	5 X 4 S	12-15
HST 140	14,0	25	5 X 6 S	15-18

*) Beton, tuğla veya taş gibi güçlü yapıları duvarlar, ısınmak için daha yüksek kapasiteye ihtiyaç duyarlar. Havalandırma da güç tüketimini yükseltecektir.

Güç hesabı için formül:

Oda hacmi (m³) x K1 x K2 = gerekli güç (kw)

Havalandırmalı	K1 = 0,75
Havalandırmasız	K1 = 0,52
Akrilik duvar	K2 = 1,00
Tahta & kiremit	K2 = 1,25
Beton & kiremit	K2 = 1,50



İŞLETİMSEL EKİPMAN

Buhar nozulları, geniş odalar için gerekli çeşitli nozullar.

Oto temizleme kiti

Esans pompası

ESANS POMPASI

Buhar banyoları için otomatik koku enjeksiyonu

HSS 34-77 ve HST 90-140 model buhar jeneratörleri için.

Serbest ayarlanabilir hızlı otomatik bir dozaj pompası.

Pompa buhar jeneratörü tarafından kontrol edilebilir.

*) Buhar jeneratörü buhar yaparken, buhar hattına yerleştirilen sıcaklık sensörü esans pompalanmasını başlatır.

ESANS POMPASI

1. ANA BAĞLANTI
2. DOZAJ POMPASI
3. TANK 30 lt
4. GERİ VURUŞ VANASI
5. PLASTİK HORTUM
6. T-BAR KİT
7. SICAKLIK SENSÖRÜ

NOT: Sadece kokunun sulandırılmış karışımı ve suyla kullanın.

OTO TEMİZLEME

Otomatik drenaj ve temizleme

HSS 34-77 ve HST 90-140 model buhar jeneratörleri içindir.

Tankın iç şeklini engelleme derecesi kuvvetlendirir. Son kullanımından sonra yaklaşık 4 saatte otomatik olarak tankı boşaltır. Suyu boşaltmaya başladıktan sonra tankı temizler. Aygıt destek bir yerleşim olarak uygun hale getirilebilir, ama en iyi sonuç doğrudan yeni bir buhar jeneratörünün içine yerleştirilerek elde edilir. Temelde çıkış noktası açık yerleştirildiğinde kurması kolaydır.

OTO TEMİZLEME KİTİ

1. Kontrol ünitesi
2. vana
3. Motor ünitesi
4. Sensör
5. Bağlantı 3/4" – 22 mm
6. bakır uzatma tüpü – 22 mm
7. Bağlantı 3/4"-22 mm
8. Fiş 3/4" (MS)
9. DIN – termostat için bağlantı
10. DIN – fiş (kontrol)

Piarpi Havuz Sauna San

Mahmut şevketpaşa mah çamözü sok

No:5/a Okmeydanı/Şişli/İstanbul

Tel:0212 2378787 fax:0212 2504301+5

www.piarpi.com e-mail:piarpi@piarpi.com