

SKLE 901 – 1501



9 – 15 KW Sauna sobaları harici kontrol panolarıyla kullanılır.

Bu sauna sobaları 8-24 m³ boyutundaki saunalar için tasarlanmıştır (aşağıdaki tabloya bakınız).

ÖLÇÜLER:

EN	515 mm
DERİNLİK	475 mm
YÜKSEKLİK	700 mm
AĞIRLIK	34 kg

60 kg sauna taşı kullanımı tavsiye edilir.

MODEL	TİP	GÜÇ kw	SAUNA ODASI HACMİ m ³
SKLE 901	1105-901	9,0	8-13
SKLE 1051	1105-1051	10,5	9-15
SKLE 1201	1105-1201	12,0	10-18
SKLE 1501	1105-1501	15,0	14-24

Isıtıcılar **CE, FI** onaylıdır.

YAPISI

Sauna ısıtıcısının dışı paslanmaz çelikten yapılmıştır. İskeleti korozyona dayanıklı ve ısıyı yayan çeliktendir. Isıtma elemanları paslanmaz çeliktir ve yüksek sıcaklıklarda kullanılmak üzere dizayn edilmiştir.

MONTAJI

Sauna ısıtıcısı sauna zeminine kolayca monte edilebilir ve takoz sürgüler kullanılarak tutturulabilir. Isıtıcıyı monte ederken, uygun aralıklarla yerleştirildiğinden emin olun.

ELEKTRİK TESİSATI

Sauna ısıtıcısı tek bir kaynak serisi üzerinden işletilir, ama çift bir sisteme de dönüştürülebilir. (Elektrik bağlantıları için, lütfen bağlantı şemalarına bakınız).

KONTROL PANOLARI

Kontrol panoları kuru bir ortama monte edilmelidir.

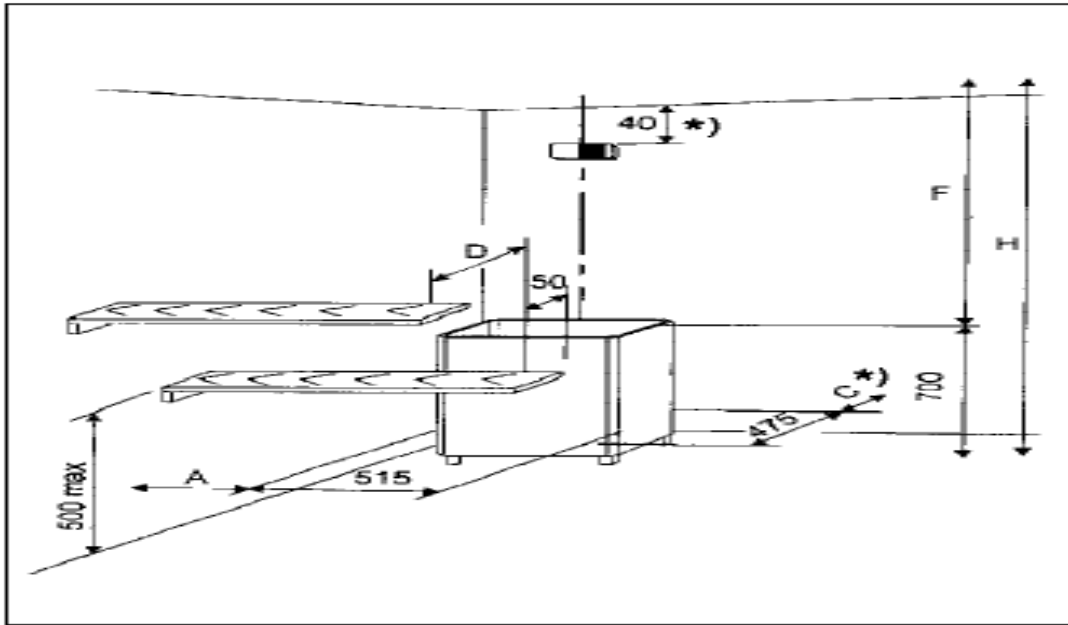
SAUNA ISITICISI GÜVENLİĞİ İÇİN MESAFELER VE TERMOSTAT KONUMU

SAUNA ISITICISI	GÜÇ kw	MİNİMUM ARALIKLAR (mm)				
		A	C [*])	D	F	H
SKLE 901	9,0	80	110	80	1200	1900
SKLE 1051	10,5	80	110	80	1200	1900
SKLE 1201	12,0	120	120	120	1400	2100
SKLE 1501	15,0	120	120	120	1400	2100

(*) Verilen ölçüler tamdır, değiştirilmemelidir.

ELEKTRİK BAĞLANTILARI

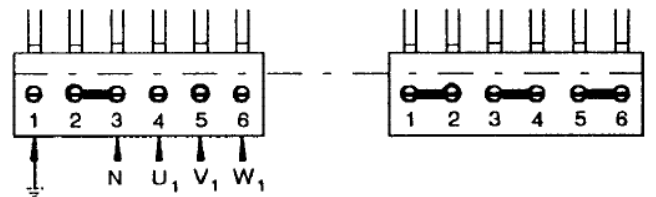
Sauna ısıtıcıları yarı-sabit bir bağlantıyla, H07 RN-F dereceli ya da eşit kalitede bir lastik kablo kullanılarak monte edilmelidir. Isıtıcı güç besleme kablosu kontrol panosundan



doğrudan verilmelidir.

NOT: Her zaman bölgesel düzenlemeleri takip edin.

GÜÇ kw	AKIM A	KABLO mm ² (min.)
9,05	16	5 X 2,5 S
10,5	16	5 X 2,5 S
12,0	20	5 X 4 S
15,0	25	5 X 6 S



KONTROL PANOSU

Isıtıcılar için OK 33 PS – 3 kontrol panoları tavsiye edilir.

400 V 3N ~