

FİLTRE KULLANIM KILAVUZU

GENEL :

Kum filtrelerinin monte edilmesi ,çalıştırma ayarları ve periyodik bakımları için yapılması gereken her şeyi bu kılavuzda bulabilirsiniz

*Yüzme havuzları süs havuzları ve benzer maksatlar için kullanılabilir

*Filtreler sadece suyu fiziksel olarak arıtma işlemini gerçekleştirmektedir

*Filtreler elektrikli ya da elektronik bir devre içermezler, manuel olarak çalışmaktadır ve fiziki arıtım yapmaktadır

*Montajı kolayca yapılabilmektedir

TEKNİK ÖZELLİKLER :

Kum filtreleri korozyona karşı dayanıklı ,cam elyaf takviyeli polyester gövdeden oluşur, manometre ve purjör ile komple birliktedir.

Max çalışma basıncı : 2,5 bar

Test basıncı : 4 bar

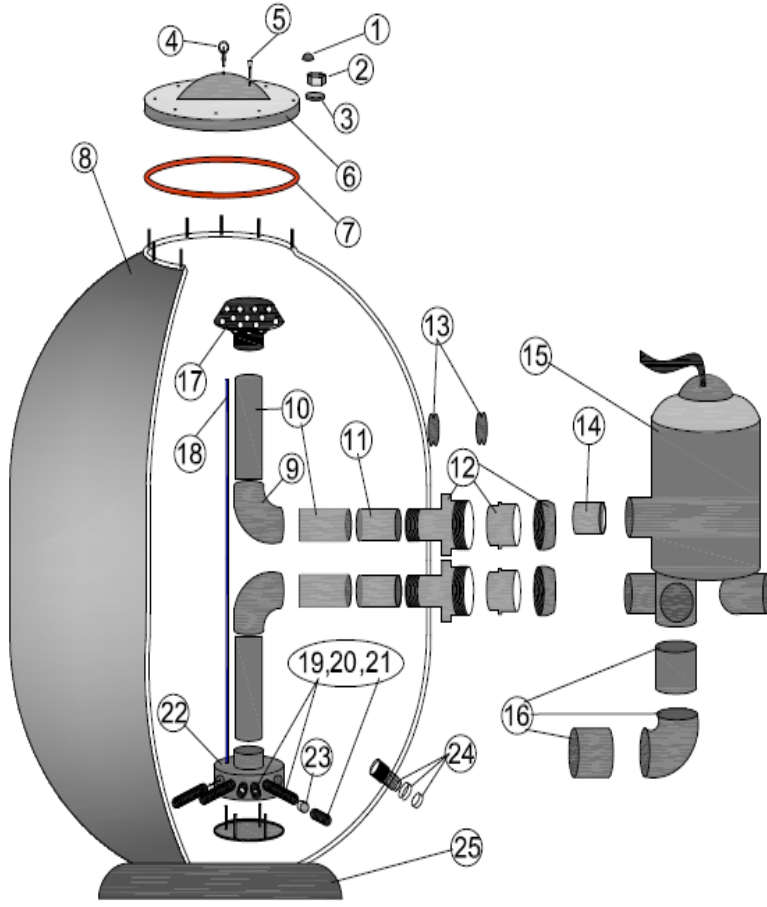
Max. Çalışma sıcaklığı : 28 C

Kum filtreleri teknik değerler tablosu

Ø mm	Vana	Debi 50m ³ /h/m ²	Filtreleme alanı m ²	Kuvars kumu 0,5-1,2mm kg	Kuvars kumu 1-3mm kg
450	1 1/2"	8 m ³ /h	0,16	50	25
600	1 1/2"	14 m ³ /h	0,28	75	50
750	2"	21 m ³ /h	0,44	175	75
900	2"	31 m ³ /h	0,64	275	125
1050	2 1/2"	43 m ³ /h	0,86	750	300
1250	3"	56 m ³ /h	1,13	1050	350
1600	4"	100 m ³ /h	2,01	2100	700
2000	5"	157 m ³ /h	3,14	3300	1100

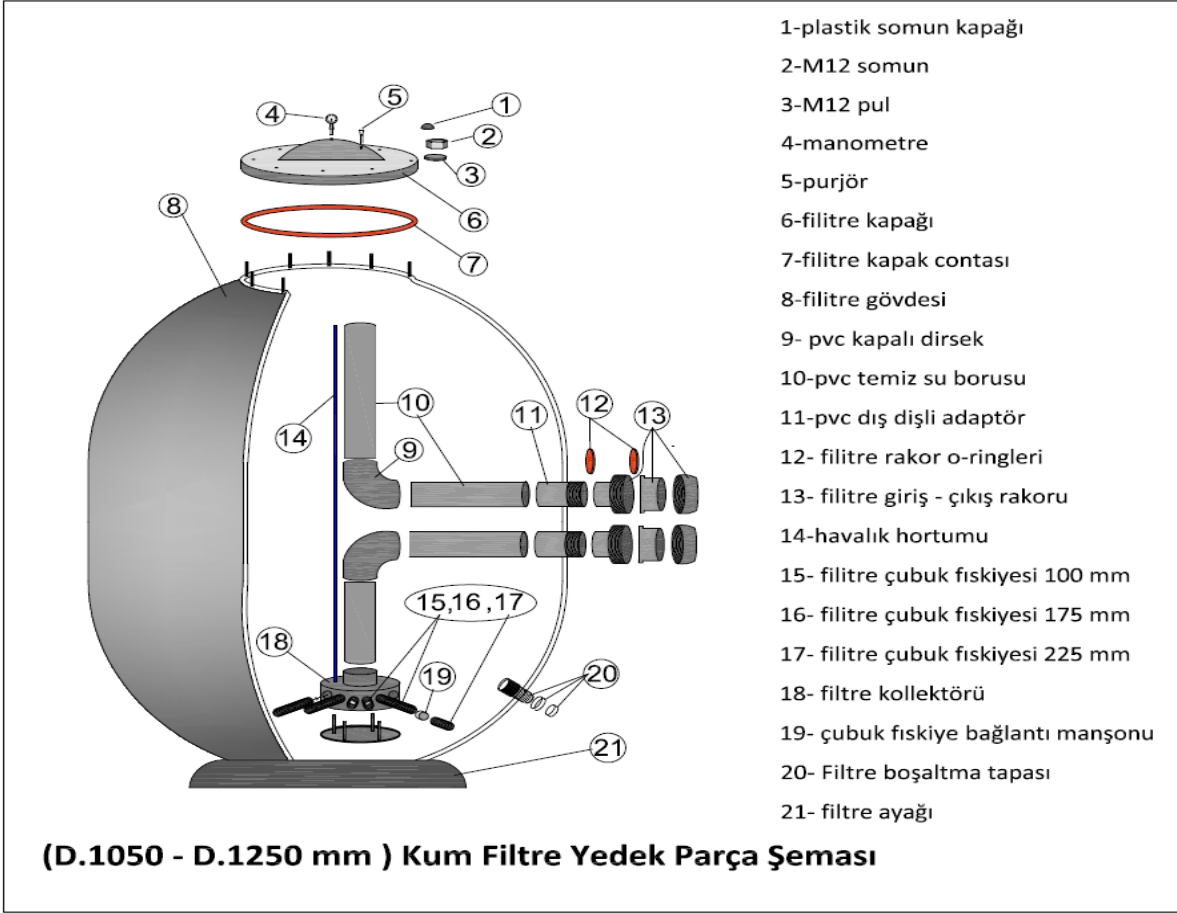
KOD	Q (MM)	VANA	FİLTRELEME ALANI (M2)	TATLI SU FİLTRELEME HIZI 30 M/SAAT İÇİN (DEBİ M3 /SAAT)	TUZLU SU FİLTRELEME HIZI 24 M/SAAT İÇİN (DEBİ - M3 /SAAT)	DIN NORM YÜKSEK HIZLI FİLTRELER 50 M/SAAT İÇİN (DEBİ M3 / SAAT)
03010450	450	1 1/2"	0,16	4,8	3,84	8 m
03010600	600	1 1/2"	0,28	8,4	6,72	14
03010750	750	2"	0,44	13,2	10,56	21
03010900	900	2"	0,640	19,2	15,36	31
03011050	1050	2 1/2"	0,860	25,8	20,64	43
03011250	1250	3"	1,130	33,9	27,12	56
03011600	1600	4"	2,010	60,3	48,24	100
03012000	2000	5"	3,140	94,2	75,36	157
03020500	500	1 1/2"				
03020600	600	1 1/2"	0,280	8,4	6,72	14
03020800	800	2"				
03020900	900	2"	0,640	19,2	15,36	31
03030650	650	1 1/2"	0,330	9,9	7,92	16,5
03030800	800	2"	0,500	15	12	25
03030950	950	2"	0,708	21,24	16,99	35,4
03031050	1050	2 1/2 "	0,865	25,95	20,76	43,25
03031250	1250	3"	1,226	36,78	29,42	61,3
03040500	500	1 1/2"	0,196	5,88	4,70	9,8
03040650	650	1 1/2"	0,330	9,9	7,92	16,5
03040800	800	2"	0,500	15	12	25
03040950	950	2"	0,708	21,24	16,99	35,4
03041050	1050	2 1/2"	0,865	25,95	20,76	43,25
03041250	1250	3"	1,226	36,78	29,42	61,3

YEDEK PARÇA ŞEMASI :

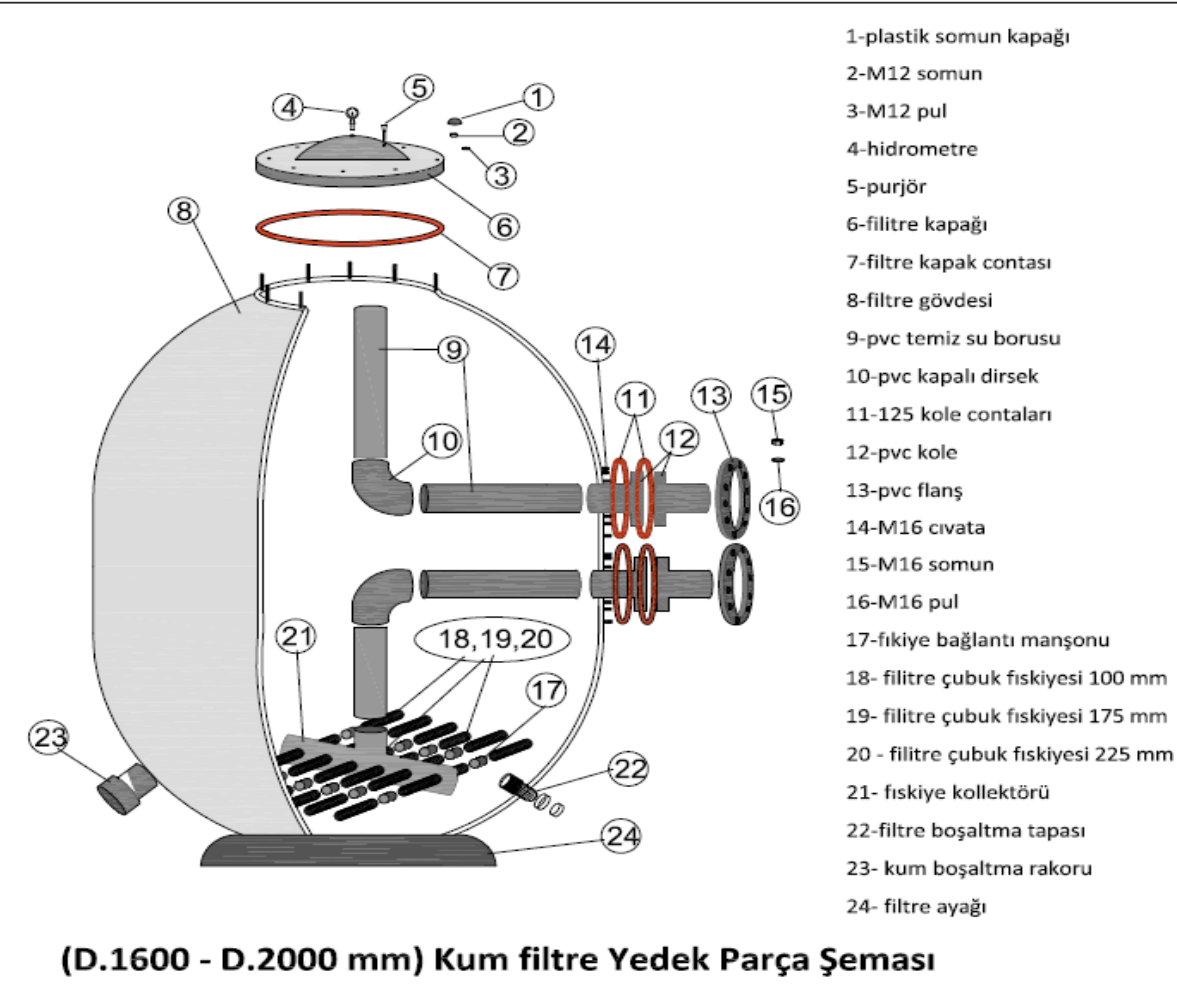


- 1-Plastik somun kapađı
- 2-M8 somun
- 3-M8 pul
- 4-Filtre manometresi
- 5-Filtre purjörü
- 6-Filtre kapađı
- 7-Filtre kapak O'ringi
- 8-Filtre gövdesi
- 9-Kapalı dirsek
- 10-PVC temiz su borusu
- 11-içten dişli adaptör pvc
- 12-filtre giriş - çıkış rakoru
- 13-filtre rakor o-ringleri
- 14-çok yollu vana bağlantı parçası
- 15-Çok yollu vana
- 16-çok yollu vana bağlantı dirseđi
- 17-difüzör
- 18-havalık hortumu
- 19-filtre çubuk fiskiyesi 100 mm
- 20-filtre çubuk fiskiyesi 175 mm
- 21-filtre çubuk fiskiyesi 225 mm
- 22- filtre kollektörü
- 23-çubuk fiskiye bağlantı manşonu
- 24-Filtre boşaltma tapası
- 25-filtre ayađı

D.450 - D.600 - D.750 - D.900 mm Filtre Yedek Parça Şeması

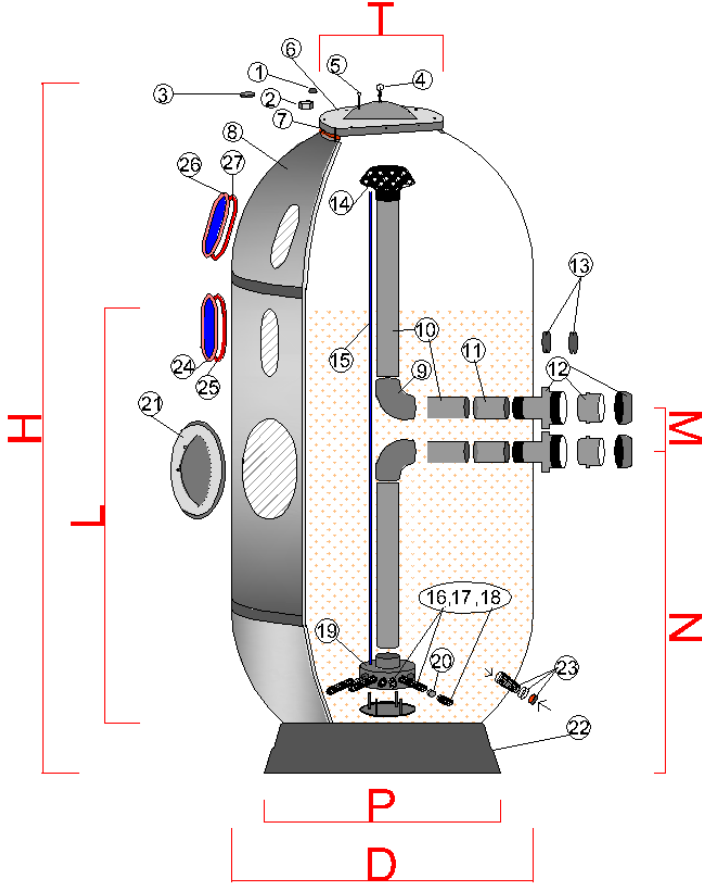


- 1-plastik somun kapağı
- 2-M12 somun
- 3-M12 pul
- 4-manometre
- 5-purjör
- 6-filtre kapağı
- 7-filtre kapak contası
- 8-filtre gövdesi
- 9- pvc kapalı dirsek
- 10-pvc temiz su borusu
- 11-pvc dış dişli adaptör
- 12- filtre rakor o-ringleri
- 13- filtre giriş - çıkış rakoru
- 14-havalık hortumu
- 15- filtre çubuk fiskiyesi 100 mm
- 16- filtre çubuk fiskiyesi 175 mm
- 17- filtre çubuk fiskiyesi 225 mm
- 18- filtre kollektörü
- 19- çubuk fiskiye bağlantı manşonu
- 20- Filtre boşaltma tapası
- 21- filtre ayağı



- 1-plastik somun kapağı
- 2-M12 somun
- 3-M12 pul
- 4-hidrometre
- 5-purjör
- 6-filtre kapağı
- 7-filtre kapak contası
- 8-filtre gövdesi
- 9-pvc temiz su borusu
- 10-pvc kapalı dirsek
- 11-125 kole contaları
- 12-pvc kole
- 13-pvc flanş
- 14-M16 cıvata
- 15-M16 somun
- 16-M16 pul
- 17-fikiye bağlantı manşonu
- 18- filtre çubuk fiskiyesi 100 mm
- 19- filtre çubuk fiskiyesi 175 mm
- 20 - filtre çubuk fiskiyesi 225 mm
- 21- fiskiye kollektörü
- 22-filtre boşaltma tapası
- 23- kum boşaltma rakoru
- 24- filtre ayağı

ELİTE PLUS SERİSİ DIN NORM KUM FİLTRESİ

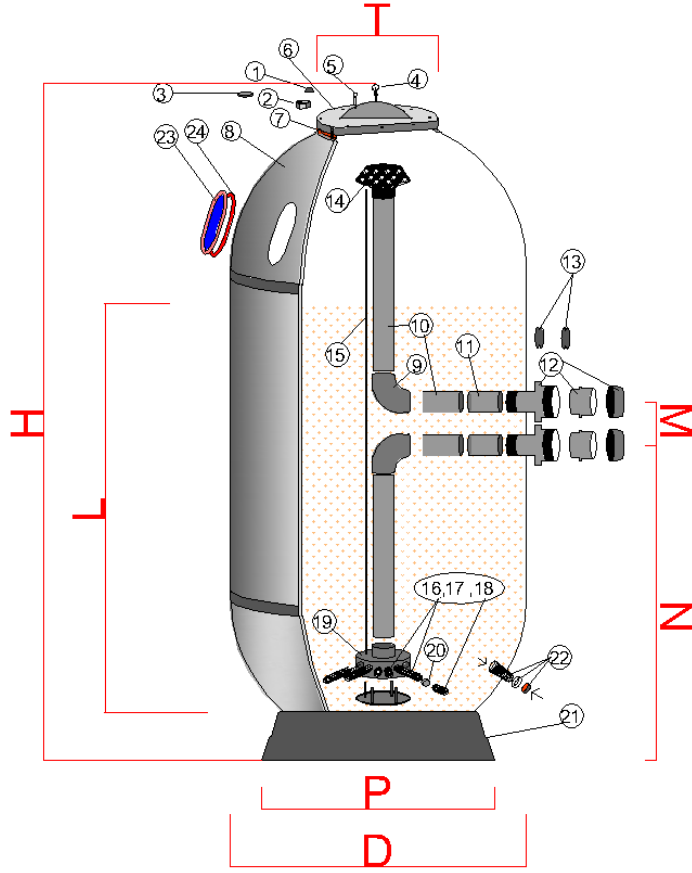


- 1-Plastik somun kapağı
- 2- Somun
- 3- Pul
- 4-Filtre manometresi
- 5-Filtre purjörü
- 6-Filtre kapağı
- 7- Filtre kapak o-ringi
- 8-Filtre gövdesi
- 9- Kapalı dirsek
- 10- PVC temiz su borusu
- 11- PVC içten dişli adaptör
- 12- Filtre giriş-çıkış rakoru
- 13- filtre rakor o-ringleri
- 14- Difüzör
- 15- Havalık hortumu
- 16- Filtre çubuk fiskiye 100 mm
- 17- Filtre çubuk fiskiye 175 mm
- 18- Filtre çubuk fiskiye 225 mm
- 19- Filtre kollektörü
- 20-Çubuk fiskiye bağlantı manşonu
- 21-Menhol kapağı
- 22-Filtre ayağı
- 23-Filtre boşaltma tapası
- 24-Gözetleme camı
- 25-Gözetleme camı o-ringi
- 26-Gözetleme camı
- 27-Gözetleme camı o-ringi

KOD	ÇAP	M	N	P	H	L	T
03030650	Ø620	230	670	490	2140	1200	290
03030800	Ø800	230	670	630	2140	1200	290
03030950	Ø950	300	900	750	2300	1200	290
03031050	Ø1050	300	900	850	2300	1200	520
03031250	Ø1250	300	900	100	2300	1200	520



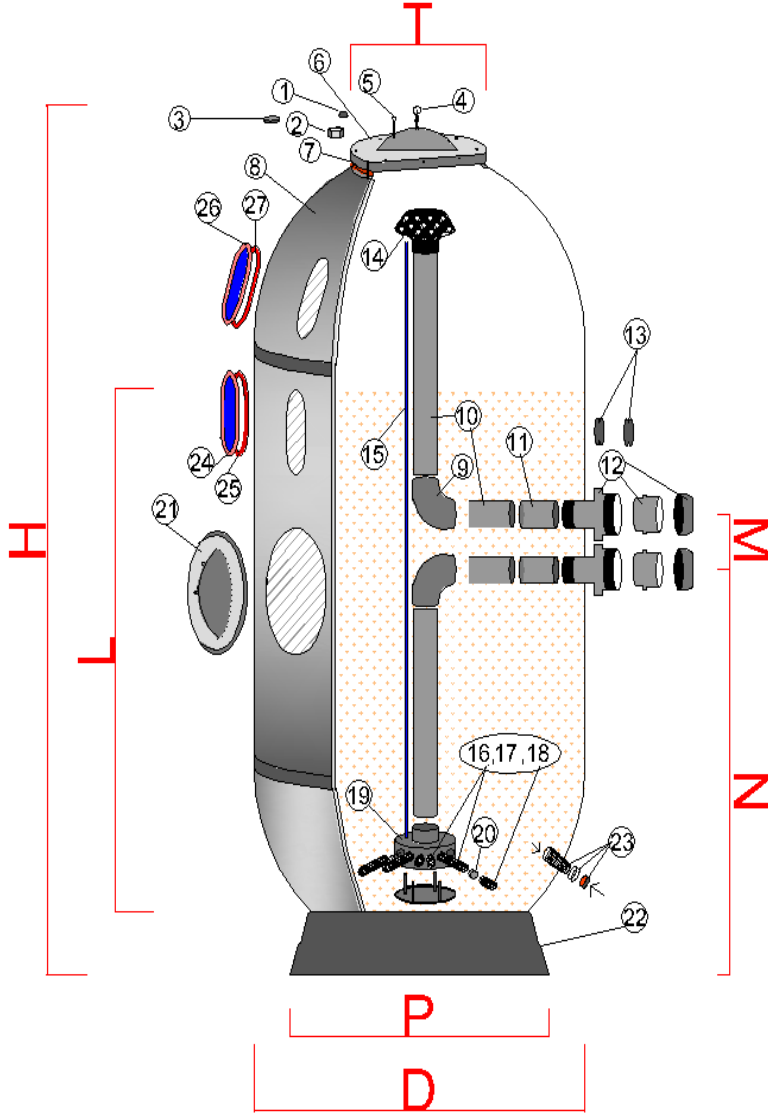
YÜKSEK VERİMLİ ELİTE SERİSİ KUM FİLTRESİ



- 1-Plastik somun kapağı
- 2- Somun
- 3- Pul
- 4-Filtre manometresi
- 5-Filtre purjörü
- 6-Filtre kapağı
- 7- Filtre kapak o-ringi
- 8-Filtre gövdesi
- 9- Kapalı dirsek
- 10- PVC temiz su borusu
- 11- PVC içten dişli adaptör
- 12- Filtre giriş-çıkış raketleri
- 13- filtre raket o-ringleri
- 14- Difüzör
- 15- Havalık hortumu
- 16- Filtre çubuk fiske 100 mm
- 17- Filtre çubuk fiske 175 mm
- 18- Filtre çubuk fiske 225 mm
- 19- Filtre kollektörü
- 20-Çubuk fiske bağlantı manşonu
- 21-Filtre ayağı
- 22-Filtre boşaltma tapası
- 23-Gözetleme camı
- 24-Gözetleme camı o-ringi

KOD	ÇAP(D)	M	N	P	H	L	T
03020450	Ø450	170	480	360	1320	800	290
03020500	Ø500	170	480	360	1320	800	290
03020600	Ø600	170	480	490	1320	800	290
03020800	Ø800	220	480	620	1450	800	290
03020900	Ø900	220	480	650	1450	800	290

İRİS SERİSİ DIN NORM KUM FİLTRESİ



- 1-Plastik somun kapağı
- 2- Somun
- 3- Pul
- 4-Filtre manometresi
- 5-Filtre purjörü
- 6-Filtre kapağı
- 7- Filtre kapak o-ringi
- 8-Filtre gövdesi
- 9- Kapalı dirsek
- 10- PVC temiz su borusu
- 11- PVC içten dişli adaptör
- 12- Filtre giriş-çıkış rakoru
- 13- filtre rakor o-ringleri
- 14- Difüzör
- 15- Havalık hortumu
- 16- Filtre çubuk fıskiye 100 mm
- 17- Filtre çubuk fıskiye 175 mm
- 18- Filtre çubuk fıskiye 225 mm
- 19- Filtre kollektörü
- 20-Çubuk fıskiye bağlantı manşonu
- 21-Menhol kapağı
- 22-Filtre ayağı
- 23-Filtre boşaltma tapası
- 24-Gözetleme camı
- 25-Gözetleme camı o-ringi
- 26-Gözetleme camı
- 27-Gözetleme camı o-ringi

KOD	ÇAP	M	N	P	H	L	T
03040500	Ø500	230	670	490	1940	1000	290
03020600	Ø600	230	670	630	1940	1000	290
03020800	Ø800	300	900	630	1940	1000	290
03020900	Ø900	300	900	750	2100	1000	290
03041050	Ø1050	300	900	850	2100	1000	520
03041250	Ø1250	300	900	1000	2100	1000	520

Taşıma ve nakliye sırasında dikkat edilecek hususlar :

Taşıma sırasında dikkatlice taşıyınız.

Depolarken üst üste en fazla 2 adet koyunuz

Ambalaj kutusundaki okların belirttiği yöne göre taşıyınız

İnsan ve çevre sağlığı ile ilgili uyarılar :

Kullanım sınıfının dışındaki maksatlar için kullanmayın

Kullanım ömrü sona erdikten sonra emniyetli bir şekilde bertaraf edilmelidir

Yakılamaz ve su deposu olarak kullanılamaz

Kullanım hatalarına ilişkin bilgiler :

Filtrede kullanılacak olan kum kuvars kumu olmalıdır

Vana kapalı iken filtreyi çalıştırmayınız

Filtreyi hidrofor çıkış hattına bağlamayınız

Filtre kapağını sıkarken çok fazla baskı uygulamayın, kapak O'ringi deforme olacaktır

Çalışma basıncının üzerine çıkılması durumunda mutlaka ters yıkama yapınız

Pompa çalışırken kesinlikle vananın pozisyonunu değiştirmeyiniz

Basınç altında iken vanayı sökmeyiniz

Montaj, çalıştırma ve kullanma ile ilgili bilgiler

Montaj talimatı :

Kum filtresinin sevkiyat sırasında hasar görüp görmediğini kontrol ediniz,hasarlı ise taşıyıcı firmaya tutanak tutturunuz.

Filtrenin bakımı yetkili ve ehil kişiler tarafından yapılmalı. Koruyucu maske ve eldiven kullanılmalıdır.

Filtreyi düz ve sağlam bir zemine koyunuz.

Filtreyi ve pompayı korunaklı ve havalandırması iyi olan bir ortama koyunuz.

Makine dairesinin ve varsa galerilerin çok iyi bir şekilde havalandırma sisteminin yapılması ve makine dairesinin aydınlatma sistemi unutulmamalıdır.

Filtreyi s vanasına kolay erişilebilecek şekilde monte ediniz

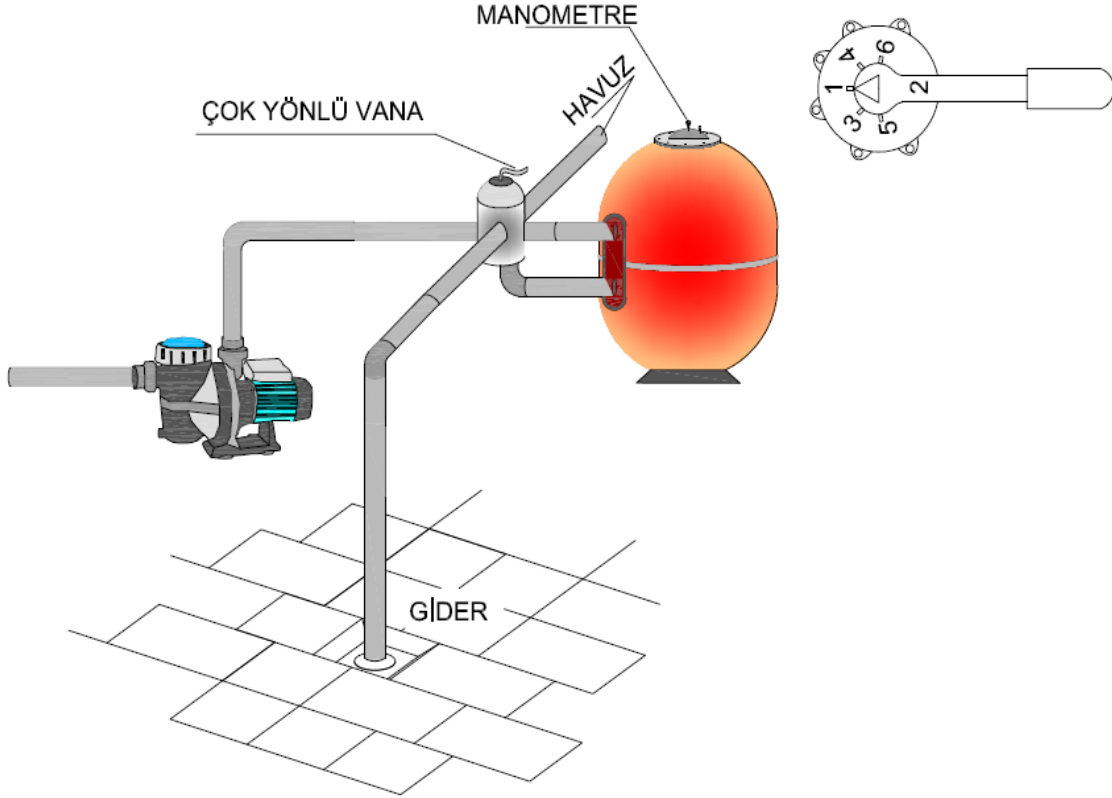
Boru seçiminde dikkat edilecek hususlar:

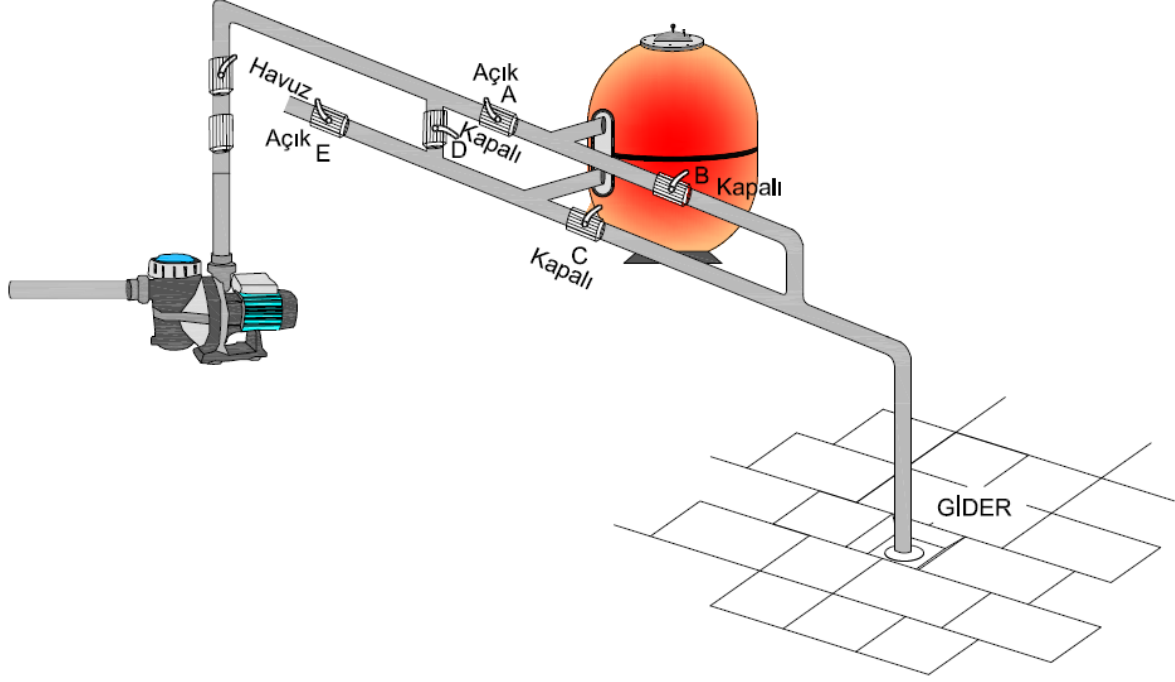
Pompa basma hattındaki borunun içinden geçen suyun hızını maks. 2,5 m/sn. ' yi geçmemelidir. Emme hattındaki boruda su hızı maks. 1,5 m/sn. olmalıdır.

Tesisat borularını monte ediniz (Sadece PVC boru kullanın)

Doğru çapta boru kullanarak, dirsek sayısını minimum kullanmaya özen gösteriniz.

ÇALIŞTIRMA TALİMATI





FİLTRELEME

HAVUZDAN FİLTREYE VE HAVUZA

----- > HAVUZDAN EMİŞ ----- → TEMİZLENMİŞ SU (HAVUZA)

DURULAMA

TAM TEMİZLEME İÇİN KUMU DİĞER YÖNDE YIKAMA

----- → HAVUZDAN EMİŞ ----- → PİS SU (GİDERE)

TERS YIKAMA

FİLTRE KİRLENDİĞİNDE (Manometre sarı veya kırmızı gösterdiğinde)

Sarı iken temizlenmelidir ! kırmızıda aşırı kirli olacaktır

----- → HAVUZDAN EMİŞ ----- → PİS SU (GİDERE)

Kum filtre (D.1250-D.1600 – D.1600 – D.2000) çalıştırma şeması

*Filtrenin içerisinde alt taraftaki fiskiye sisteminin gevşek veya kırık olmadığını kontrol ediniz

*Hava alma hortumunun alt dağıtım (kolektör) sistemine bağlı olduğundan emin olunuz

*Çok yollu vanayı filtreye bağlayınız. Vana ve filtre bağlantısının doğru bir şekilde yapıldığından emin olunuz

- *Kum koymadan önce filtreye 1/3 seviyesinde su doldurunuz
- *Teknik değerler tablosunda belirtilen ölçü kadar kum koyarak üst difüzörü yerine yerleştiriniz
- *Hava alma hortumunun pozisyonunun doğru olduğundan emin olunuz
- *Hava alma pürjörü ve manometresi'ni filtre kapağına sıkıca takınız
- *Kapağın O'ringini yerleştiriniz
- *Kapağı yerine koyarak,pul ve somunlarla sabitleyiniz
- *Fazla sıkmayınız
- *Pompayı bağladıktan sonra dönüş borusunu çok yollu vanaya bağlayınız ve vanayı "rinse" (durulama) durumuna getiriniz
- *Pompayı çalıştırınız (Min 1 dk)

Filtreleme talimatı :

- *Pompayı off (kapalı) pozisyonuna alınız
- *Çok yollu vanayı " filtrasyon " pozisyonuna alınız
- *Sistemdeki diğer vanaların pozisyonlarını gözden geçiriniz
- *Pompayı çalıştırın
- *Basınç saatinin gösterdiği değeri kaydediniz
- *Basınç 1.3 kg/m2'ye ulaştığında backwash (ters yıkama) işlemi uygulayınız

Bakım onarım ve ürün temizliğine ilişkin bilgiler

Filtrenin temizliği (Ters yıkama)

- *Basınç 1.3 bara ulaştığında filtrenin temizlenmesi gerekmektedir.
- *Filtrenin üzerindeki manometrenin göstergesinde sarı, yeşil, kırmızı renkler yer almaktadır. Yeşil renk, filtrenin normal çalışma durumunu gösterir. Manometre ibresi sarı renge geldiğinde filtrenin içindeki kumun kirlenmeye başladığını gösterir. Kırmızı renk, filtre kumunun iyice kirlendiğini ve kumun ters yıkamayla yıkanması gerektiğini gösterir.
- *Filtrenin temizliğine başlamadan önce pompayı durdurunuz
- *Çok yollu vanayı "backwash" (ters yıkama) durumuna alınız
- *Pompayı çalıştırınız
- *Çok yollu vana üzerindeki gözetleme camından temiz suyu görünceye kadar (yaklaşık 3 dk) pompayı çalıştırınız

- *Pompayı durdurunuz
- *Çok yollu vanayı “rinse “ konumuna getiriniz
- *Pompayı tekrar (ortalama 1 dk) çalıştırdıktan sonra durdurunuz
- *Çok yollu vanayı “filtrasyon” durumuna alarak pompayı tekrar çalıştırınız

Bakım

- *Filtre kabuğunu temizlerken solvent kullanmayınız,bu filtrenin parlaklığına zarar verir
- *Aşınmış ya da zarar görmüş parça ve contaları her zaman değiştiriniz
- *Her yıl filtrenin kumunu kimyasal ürünleri ile temizleyiniz ve yaklaşık üç yılda bir değiştiriniz

Kış hazırlığı

- *Pompa,filtre ve boruları donmaktan koruyunuz
- *Tesisatta çatlak veya kırık olmadığını kontrol ediniz

Kum değişimi

- *Boşaltma tapasını açarak filtre içindeki suyu boşaltınız
- *Suyu boşalttıktan sonra filtre içindeki kumu boşaltınız ve “çalıştırma talimatı” ‘na göre hareket ediniz

Uyarı

Manometrede basıncın aşırı derecede yükseldiği görüldüğünde (2 bar) önce pompa kapatılır. Kapalı olan vana varsa açılır. Filtre kapağı üzerindeki purjör açılarak sıkışan hava tahliye edilir.

Olası arıza ve çözümler

Arıza	Nedeni	Çözüm
.Filtre debisi düşük	Filtre kirlenmiş ve tıkanmıştır	Ters yıkama yapınız
.Vakum emişi zayıf	Pompa motoru ters dönmektedir	Motor dönüş yönünü kontrol ediniz.
.		Yanlışsa bağlantı uçlarını değiştirerek düzeltin
.	Emiş hatları tıkalıdır	Hatlar temizlenmelidir
.Filtrasyon çevrimi	Suyun pH'ı çok yüksek	pH'ı düşürün

Esnasında filtre basıncı (su bulanık)		
Çok hızlı yükseliyor	Havuzda yeterli klor yok (Yeşil+bulanık)	Klor ilave edin
Manometre basıncı	Pompa hava emiyor	Emiş hatlarında sızıntı kontrolü
Çok değişken		yapın
.	Emiş hattı kısmen kapalı ve pompa Yeterince su emiyor	Emiş vanalarının tamamen açık olup olmadığı kontrol edilmelidir

Diğer Bilgiler

Ürünün kullanım ömrü :

*Ürünün tespit edilen ortalama ömrü 10 yıldır

Garanti şartları :

*Nakliye sırasında ortaya çıkabilecek hasarlar tamamen taşıyıcı firmaya aittir. Kum filtreleri için garanti süresi iki (2) yıldır

Üretici firma bilgileri

Piarpi Havuz Sauna San. ve Tic. LTD. ŞTİ.

0(212) 237 87 87